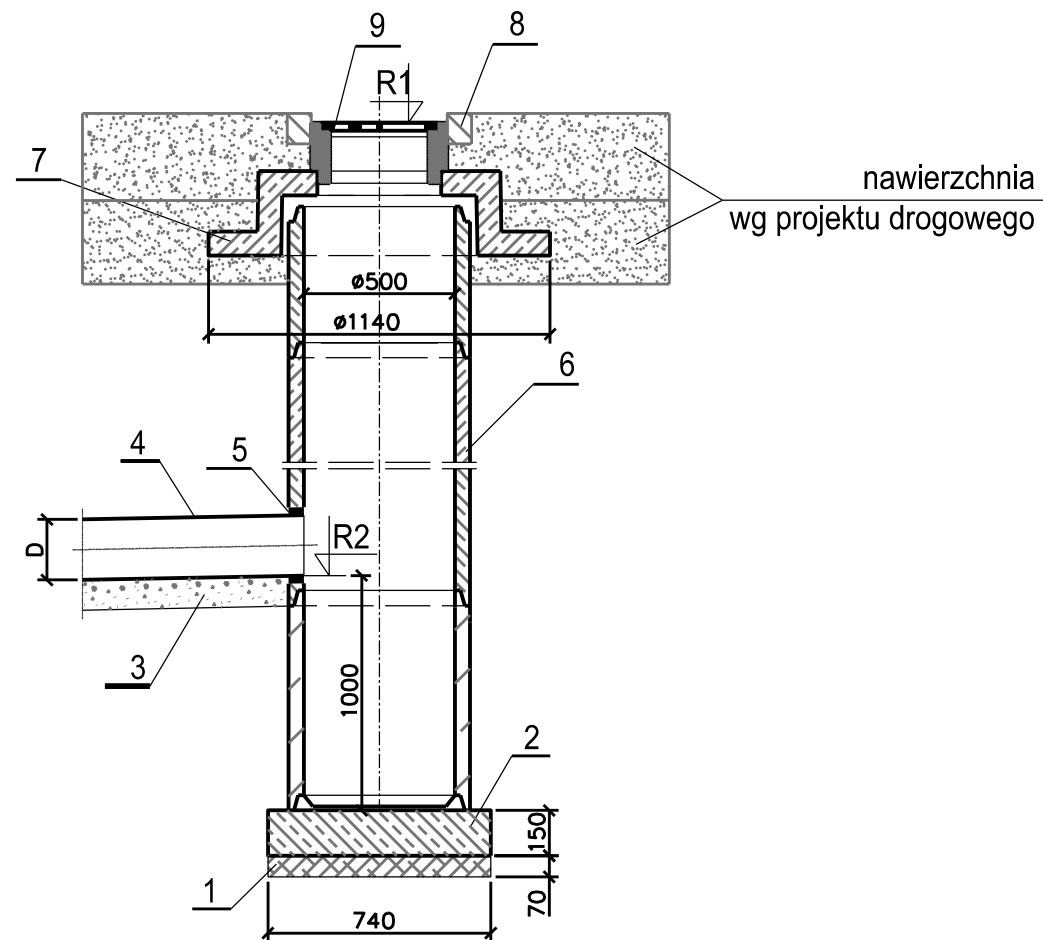


## wpust uliczny



1	Grunt syпки zageszczony
2	Płyta fundamentowa F-75
3	Podsyпка z gruntu syпkiego grub. 10-15 cm
4	Rury kanalizacyjne dwuścienne
5	Tuleja przejściowa
6	Kręgi betonowe
7	Pierscien odciazajacy PO-114
8	Ściek wg. projektu drogowego
9	Wpust uliczny klasy D400

Pkt	X	Y	R1	R2	Długość	spadek	średnica
-	-	-	m n.p.m.	m n.p.m.	m	%	mm
W1	4559603.47	5678564.52	159,90	159,13	2,6	2,0	200
W2	4559613.20	5678567.42	159,90	159,16	8,2	1,0	200
W3	4559592.48	5678630.44	160,57	159,42	7,8	2,0	200
W4	4559597.01	5678631.38	160,57	159,44	8,7	2,0	200

Uwaga:

- rzędne kraterk przed rozpoczęciem prac skonfrontować z projektem drogowym
- wymiary podane w mm

NAZWA OBIEKTU: <b>PROJEKT WYKONAWCZY</b>		Rysunek	
Budowa ul. Granicznej wraz z łącznikiem do Al. Niepodległości w Grójcu		<b>5</b>	
		Skala	
NAZWA RYSUNKU:		bs	
KANALIZACJA DESZCZOWA Zestawienie wpustów		Data	
		01.2013	
	Imię i Nazwisko	Specjalność i nr uprawnień	Podpis
PROJEKTOWAŁ:	mgr inż. Janusz Skiba	sanitarna PDK/0111/POOS/08	
	mgr inż. Beata Skiba	sanitarna	
SPRAWDZIŁ:	mgr inż. Ewa Wilhelmi	sanitarna MAZ/0164/POOS/05	